

BASE TOPOGRÁFICA:
LEVANTAMIENTO AEROFOTOMETRICO POR EL INSTITUTO GEOGRAFICO MILITAR, LIMA-PERU 1967

REPUBLICA DEL PERU
SECTOR ENERGIA Y MINAS
INSTITUTO GEOLOGICO MINERO Y METALURGICO
MAPA GEOLÓGICO DEL CUADRÁNGULO DE CHALA
DEPARTAMENTOS: AREQUIPA Y AYACUCHO



EQUIDISTANCIA DE CURVAS DE NIVEL 200 METROS
SISTEMA DE CUADRICULA: UTM CADA 4 KILOMETROS ZONA 18 ESFEROIDE INTERNACIONAL

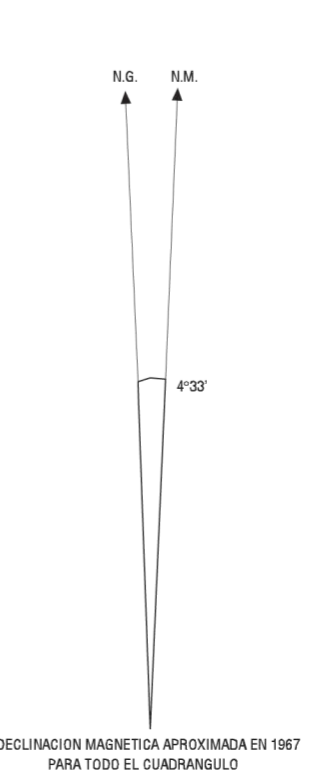
GEOLOGÍA POR:
ENRIQUE OLCHAUSKI LOMPARTE
VERSION DIGITAL, 1998



LEYENDA			
ERA	SISTEMA	SERIE	UNIDADES ESTRATIGRAFICAS
CENOZOICO	CUATERNARIO	Reciente	Depósitos aluviales y eólicos
		Pleistoceno	Terrazas Marinas <i>Disc. Eros.</i>
	TERCIARIO	Plioceno	Volcánico Sencca
		Mioceno	Formación Millo
			Formación Pisco
MESOZOICO	CRETACEO	Inferior	Formación Yauca
		Superior	Formación Guaneros
	JURASICO	Medio	Formación Yuncachaca
		Inferior	Formación Chocolate
			Grupo Tarma
PALEOZOICO	CARBONIFERO	Superior	Grupo Ambo
		Complejo Basal de la Costa	
PRECAMBRIANO			Complejo Basal de la Costa

ROCAS INTRUSIVAS	
PLUTONICAS	HIPABASILES
Superunidad: K-tgd-t	Tonalita-Granodiorita
Superunidad: K-di-t	Diorita
Superunidad: K-m-l	Monzonita
Linga: K-md-l	Monzodiorita
M-di	Diorita Mesozoica
PE-gr	Granito
Q-s	Q-al
Qp-tm	
Ts-vse	
Ts-mi	
Ts-pl	
J-ya	
Js-gu	
Jm-yu	
J-vch	
Cs-ta	
Ci-a	
PE-ch	

INDICE DEL CUADRÁNGULO		
Acari 31-n	Jaqui 31-n	Coracora 31-o
Yauca 32-n	Chala 32-n	Chaparra 32-o
		Atico 33-o



- SÍMBOLOS**
- ↖ ↗ Rumbo y buzamiento de estratos
 - ↖ ↗ Rumbo y buzamiento de foliación
 - Contacto observado
 - - - Contacto inferido
 - - - - - Falla normal { U = bloque levantado, D = bloque hundido
 - - - - - Falla inferida
 - Linea de perfil-sección
 - ~ Escarpa de abrasión
 - ⊗ Mina
 - ⊗ Mina abandonada
 - ⊗ Zoofósil
 - ⊗ Pozo
 - Carretera asfaltada
 - Carretera afirmada
 - - - Camino carrozable
 - - - - - Camino de herradura
 - Cota